



## HOBBY 5, 7, 9, 12 KÉZI PERMETEZŐGÉP

**HASZNÁLATI UTASÍTÁS****FELHASZNÁLÁSI TERÜLET**

A HOBBY 5/7/9/12 kézi permetezőgép hatékonyan használható kerti gyümölcsösök, növénykultúrák permetezésére, fóliasátrak és üvegházak növényeinek védelmére, parkok, zöldövezetek, virágültetvények szakszerű gondozására.

**1. MŰSZAKI ADATOK**

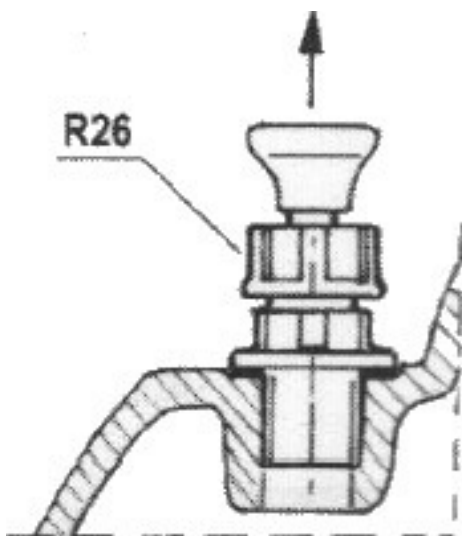
Modell:	5	7	9	12
Teljes kapacitás	5,75 l	7,83 l	9,5 l	11,6 l
Munka kapacitás	5 l	7 l	8 l	11 l
Átl. folyadék kibocsátás	0,3 – 1,01 l/perc			
Max. nyomás	0,4 MPa (4 bar) (60 PSI)			
Túlnyomás védelem	Biztonsági szelep			
Tartály átmérő	220 mm			
Magasság	415 mm	470 mm	570 mm	600 mm
Nettó tömeg	1,5 kg	1,6 kg	1,8 kg	1,9 kg
Tartály alapanyag	polipropilén			

**2. A KÉSZÜLÉK ÉS TARTOZÉKAI**

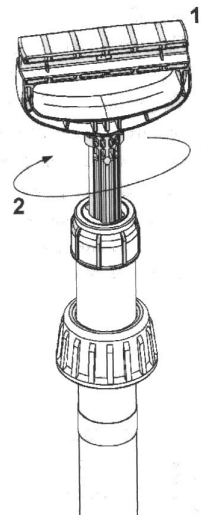
- Permetezőgép pumpával
- Tömlő (R011d)
- Pisztoly (R020j)
- Permetezőszár (R01MR/60)
- Szórófej (MR 1.5)
- Használati utasítás

**3. ÜZEMBEHELYEZÉSI UTASÍTÁSOK**

- Szereljük össze a permetezőgépet: gyárilag a gép már majdnem teljesen össze van állítva, a vásárlónak csak a permetezőszárat kell a pisztolyhoz erősítenie. Győződjünk meg róla, hogy a pisztoly és a szár találkozásánál illeszkedik e a helyére az O-gyűrű (R47c).
- Az első alkalommal a tartályt célszerű tiszta vízzel feltölteni. Pumpáljuk fel a tartályt, majd ellenőrizzük a biztonsági szelep (R100) működését annak felhúzásával (1. kép). Ha sziszegő hangot hallunk (szökik a tartályból a levegő), a szelep működik. A biztonsági szelep a túlnyomástól védi a tartályt (amennyiben a belső nyomás eléri a 4 bar-t, a szelep rugója enged és a felesleges levegő a külvilágba távozik).



1. kép



2. kép

- A pisztoly kioldó billentyűjének megnyomásával a tartályban lévő folyadék a permetező egységen (tömlő + pisztoly + permetező szár + szórófej) keresztül a külvilágba távozik. A kioldó billentyű helyzetében rögzíthető annak benyomást követő előre tolásával, így a permetezés folyamatossá tehető.
- A permetezőgép használata kényelmesebbé tehető a vállsúly használatával.

- Amennyiben autóban szállítjuk a permetezőgépet, a pumpakart rögzítsük a pumpaházban (2. kép). Szállítás előtt mindig nyomástalanítsuk a tartályt a biztonsági szelep használatával!

#### 4. HASZNOS TANÁCSOK

- Használat közben ne döntsük oldalára vagy ne állítsunk fejre a permetezőgépet, mert a tartályban elhelyezkedő felszívó csőbe levegő kerülhet és ez rontja a permetezés hatékonyságát.
- Nem tanácsos a tartályt a munka kapacitás mértékénél nagyobb mértékben feltölteni, mert így nem jön létre elég nagy légkompresszió a hatékony permetezés elvégzéséhez.
- A permetezőgépet még üres állapotban se tároljuk a szabadban és gondoskodjunk a min. 4 °C tárolási hőmérsékletről (a permetezőgép belső rendszerében visszamaradó folyadék a téli hidegben megfagyhat, ez pedig repedésekhez, törésekhez vezethet).
- A már vegyszerral érintkezett permetezőgépet a későbbiekben már **NE** használjuk más célra!
- Használat után a permetezőgépet mindig nyomástalanítsuk, öntsük ki a megmaradt permetlevet és öblítsük ki a tartályt tiszta vízzel, majd töltsük fel ismét egy kevés tiszta vízzel és permetezzünk egy keveset, hogy a permetező egység belső fele is kitisztuljon.
- Amennyiben többszöri használatot követően a pumpa, a pisztoly vagy a biztonsági szelep használata nehezkessé válna (használat közben kisebb-nagyobb ellenállás tapasztalható), az említett alkatrészek tömítőgyűrűit távolítsuk el, tisztítsuk meg, majd egy kevés szilikonolajjal (Z05 – külön rendelhető) vonjuk be (a tömítőgyűrűk ápolásának elhanyagolása miatt bekövetkező meghibásodás a garancia elvesztését eredményezi!).

#### 5. MUNKAEGÉSZSÉGÜGYI RENDSZABÁLYOK

- Gyermekek, terhes nők, gyógyszeres kezelés vagy alkoholos, drogos befolyásoltság alatt álló személyek nem kezelhetik a permetezőgépet!
- Háziállatok nem férhetnek hozzá még az üres permetezőgéphez sem!
- Vegyszerek használata közben használjunk védőruházatot (gumicsizma, kesztyű, overál, sapka és maszk).
- Permetezés közben kerüljük az étkezést, ivást, dohányzást! Alkoholt a permetezés megkezdése előtt már 24 órával és a permetezést követő 24 óráig ne fogyasszunk!
- A permetezés után a tartályban visszamaradó vegyszereket szigorúan tilos a lefolyóba, csatornába vagy felszíni vízgyülemekbe, természetes vizekbe (patak, folyó, tavak, stb.) önteni. Hasonló szabályok vonatkoznak a használat utáni öblítés során keletkezett mosófolyadékokra is. Ezen veszélyes maradékanyagok ártalmatlanná tételét csak az erre szakosodott vállalatok végezhetik el a hazai jogszabályok értelmében.
- Vegyszerek okozta mérgezés esetén haladéktalanul konzultáljon orvossal!
- A permetlevelek készítésekor mindig tartsuk be a termékcímkéken olvasható gyártói utasításokat!
- Csak tökéletesen működő permetezőgép használható.
- Mindenféle szervizelési munka csak a tartály nyomástalanítása után végezhető.
- Gyúlékony vegyszerek (pl. üzemanyag, oldószerek) tartályba töltése és permetezése tilos!
- A permetezés befejezése után a munka során használt ruhát ki kell mosni, arcot és kezet kell mosni.
- A permetezőgépet üresen, tisztított állapotban és nyomástalanítva kell tárolni.
- Szigorúan tilos a biztonsági szelep működését bármilyen módon akadályozni, illetve a gép szerkezetében olyan változtatásokat végrehajtani, amelyek a későbbiekben a készülék károsodását vagy a munkavégző személy sérülését, mérgezését idéznék elő.
- A felpumpált permetezőgépet munkavégzés közben tilos ütögetni, dobálni!
- Minden munkakezdés előtt ellenőrizni kell a biztonsági szelep helyes működését.
- A folyadékok tartályba töltését szűrővel ellátott tölcser segítségével végezzük, így elkerülhetjük a durvább szennyező anyagok permetezőgépbe jutását.

#### 6. SZÓRÓFEJEK

Típus	Szín	Folyadékáram	Megjegyzés	3 szóróf. készlet	5 szóróf. készlet	7 szóróf. készlet
MR 1.0	zöld	~ 0,4 liter/perc	kúpszórófej		X	X
MR 1.5	vil. sárga	~ 0,6 liter/perc			X	X
MR 2.0	piros	~ 0,8 liter/perc				X
MF 2.110	sárga	~ 0,8 liter/perc	sávszórófej	X	X	X
MF 3.110	kék	~ 1,15 liter/perc		X	X	X
MF 4.110	piros	~ 1,65 liter/perc		X	X	
MF 4.45	piros	~ 1,1 liter/perc				X
MF 5.3	barna	~ 1,6 liter/perc				X

Az MR 1.0 és MR 1.5 típusok a gyári csomagolás tartozékai, az egyéb típusok külön vásárolhatóak meg.

#### 7. SZERVIZ ÉS GARANCIA

- A garancia időtartama a vásárlástól számított 24 hónap.
- Vegszerral szennyezett permetezőgép nem javítható.
- Reklamációval az Önnek eladó vállalkozáshoz fordulhat.
- Reklamáció csak a hibás alkatrész bemutatásával lehetséges.
- A garancia érvényét veszti a nem rendeltetésszerű használatból származó problémák esetén.

- A garanciális javítások minden esetben eredeti Marolex alkatrészekkel kell, hogy történjenek.

## 8. KARBANTARTÁS

Minden munkavégzés után az alábbi teendők végrehajtása javasolt:

- Szereljük le a pisztolyt (R20j) a tömlőről, majd a pisztoly belsejéből távolítsuk el a szűrőt (R40) és folyó víz alatt tisztogassuk meg.
- Ellenőrizzük a pumpa akadálymentes működését. Amennyiben bármilyen ellenállás tapasztalható, emeljük ki a pumpakart (R20b) a pumpaházból és szilikonolaj használatával olajozzuk meg a pumpatömítéseket, a pumpakart és a pumpaház belső felületét.
- Távolítsuk el a pisztoly tetején található zárókupakot, vegyük ki a rugós zárószelepet és vízzel tisztítsuk meg, majd szilikonolajjal kezeljük.
- Szereljük szét a szórófejet és tisztítsuk meg.
- Győződjünk meg a biztonsági szelep normál működéséről: húzzuk fel a szelepet és nézzük meg magától vízszater e a normál pozícióba. Ha beragad, távolítsuk el a rögzítő anyát (R26), emeljük ki a túszelepet, tisztítsuk meg, majd vékony rétegben kenjük be szilikonolajjal.

Az alkatrészek megtisztítás és beolajozás után visszaszerelhetők.

## 9. PROBLÉMAMEGOLDÁS

Tünet	Ok	Megoldás
A téli időszak után a pisztoly markolatából szivárog a folyadék	A jég megrepszettette a markolatot vagy a tömítéseket	A hibás alkatrészeket cserélni kell
	A tömítések vagy a tömlő illeszkedése nem elég szoros	A csatlakozásokat szorossá kell tenni
A pisztoly szivárog	A pisztoly tömítései károsodtak (a nem megfelelő karbantartás miatt)	A tömítéseket (szükség esetén az egész pisztolyt) cserélni kell
Zárt kioldó billentyű mellett a permetezőszár szivárog	A pisztoly tömítései károsodtak (a nem megfelelő karbantartás miatt)	A tömítéseket (szükség esetén az egész pisztolyt) cserélni kell
Gyenge permetcsóva (megfelelően magas tartálynomás mellett)	A pisztolyszűrő (R40) szennyezett	A pisztolyszűrőt meg kell tisztítani vagy ki kell cserélni
A permet intenzitása ingadozik	Szennyeződött szórófej	A szórófejet meg kell tisztítani
A maximális tartálynomás nem érhető el	A pumpaház fenéktömítése szennyezett	A tömítéseket meg kell tisztítani vagy cserélni kell
	A pumpakart tömítése(i) szennyezett(ek)	
	Nincs szilikonolaj a pumpaházban	
A tömlőben levegő található (a folyadékáram nem folyamatos)	A felszívó cső (M08) és tömítése (R82c) nem illeszkedne szorosan	A hiányos illeszkedést szorossá kell tenni

## 10. ÚJRAHASZNOSÍTÁS

A károsodott és már nem javítható permetezőgép alkotóelemeit a környezet szennyezése nélkül kell újrahasznosítani. Mind a műanyag, mind a fém alkatrészek újrahasznosíthatóak. Újrahasznosítás előtt gondoskodni kell az alkotóelemek megfelelő tisztításáról!




## 11. MEGJEGYZÉS

A különböző Marolex permetezőgépek között nagyfokú kompatibilitás áll fenn az alkatrészek és kiegészítők szintjén. Minden termékhez számos kiegészítő vásárolható, amelyek sokféle mezőgazdasági munka könnyebb elvégzését teszik lehetővé. Ezzel kapcsolatban kérje az eladó segítségét.

### A legnépszerűbb kiegészítők:

- Marolex teleszkópos szár 135 cm
- Marolex teleszkópos szár 1,5-3 méter
- Marolex hosszabbító szár 60 cm
- Marolex hosszabbító szár 100 cm
- Marolex elosztó szár (3 szórófejes)
- Marolex elosztó szár (5 szórófejes)
- Marolex szórófej készlet (5 db-os)
- Marolex szórófej készlet (7 db-os)
- Marolex gyomirtó harang
- Marolex szilikon kenőanyag

## 12. VESZÉLYJELEK

Jel	Jelentés	Helye
	Egyéb veszély	Tartály
	A munkavégzés megkezdése előtt a használati utasítás elolvasása kötelező	Tartály
	Mérgezési veszély	Tartály

## GARANCIALEVÉL

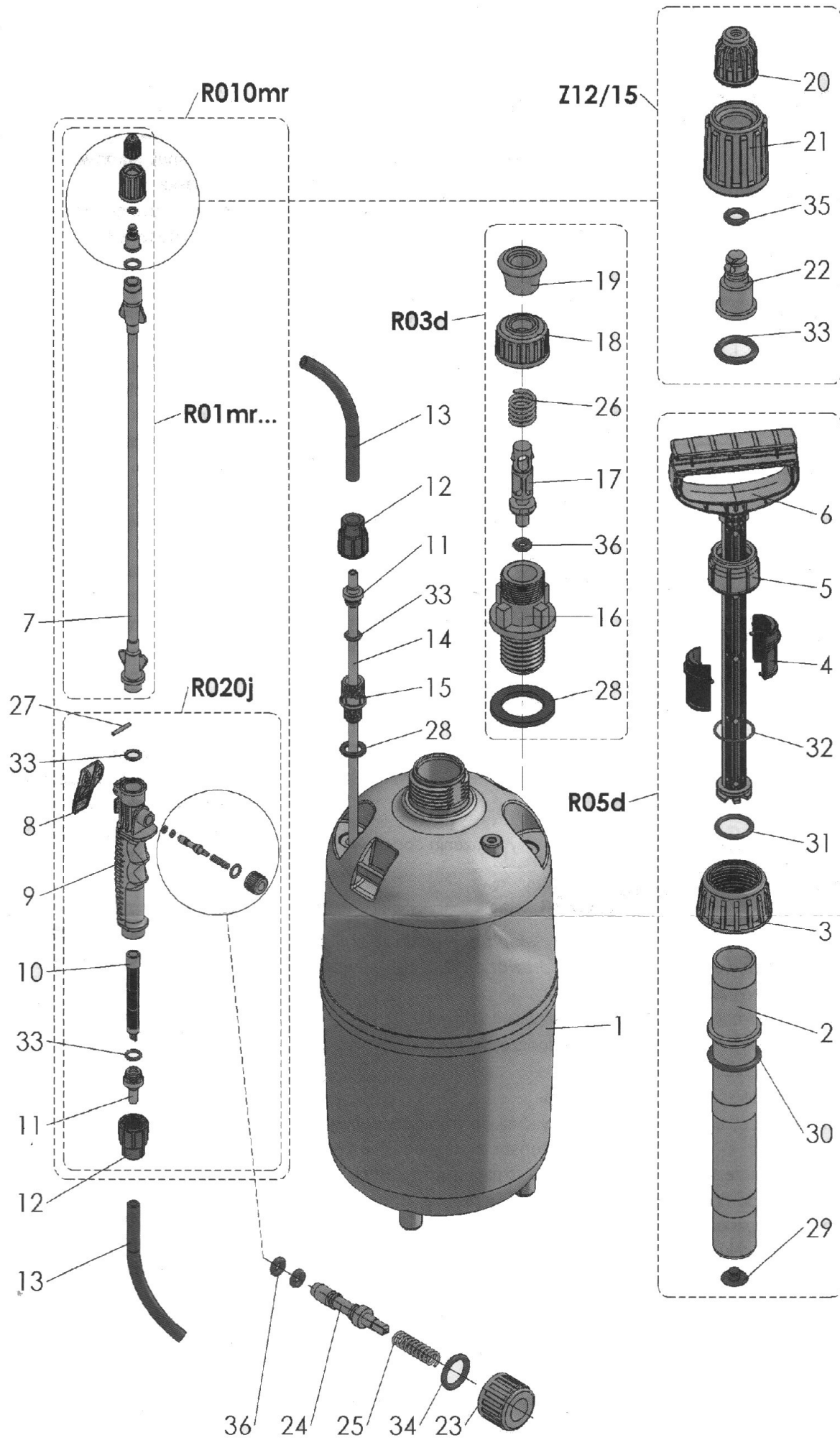
Eladó aláírása, pecsétje: .....

Eladás dátuma: .....

Javítás dátuma	A probléma leírása

**GYÁRTÓ:** MAROLEX Sp. z o.o.  
ul. Reymonta 2  
05-092 Dziekanów Lesny  
Warszawa

**IMPORTŐR:** EXOLON-TRADE KFT.  
3300 Eger, Fadrusz János utca 14.  
Tel: 36/324-220  
Mobil: 30/444-6118, 70/426-7091  
www.exoshop.hu  
exolon-trade@exolon-trade.hu



<b>Szám</b>	<b>Megnevezés</b>	<b>Kód</b>
-	Permetezőszár pisztollyal	R010mr
-	Permetezőszár pisztoly nélkül	R01mr
-	Biztonsági szelep	R03d
-	Szórófej MR 1.5	Z12/15
-	Pisztoly	R020j
-	Pumpa	R05d
1	Tartály	R60 (b) (C) (D)
2	Pumpaház	R19f
3	Pumpaház szorítógyűrű	R15
4	Rögzítő	R147
5	Pumpakar szorítógyűrű	R12a
6	Pumpa fogantyú	R20u
7	Permetező szár	R73b34
8	Kioldó billentyű	R44
9	Pisztoly markolat	R02j
10	Szűrő	R40
11	Tömlőcsatlakozó	R81e
12	Tömlőcsatlakozó anya	R80e
13	Tömlő	R011d
14	Felszívó cső	M08
15	Tömlőcsatlakozó test	R82c
16	Biztonsági szelep test	R82d
17	Biztonsági szeleprúd	R98
18	Biztonsági szelep anya	R26
19	Biztonsági szelep fogantyú	R100
20	Szórófej sapka	R115_1.5
21	Szórófej anya	R64
22	Szórófej mag	R114
23	Zárókupak	R50
24	Tűszelep	R43
25	Rugó	R48a
26	Rugó	R13n
27	Réz tűske, 3 mm	M11
28	Tömítőgyűrű 16x24	R17
29	Pumpaház fenéktömítés	R24
30	O-gyűrű 38x5	R14
31	O-gyűrű 28x4	R22
32	O-gyűrű 28x2	R22a
33	O-gyűrű 11,3x2,4	R47c
34	O-gyűrű 10x2	R41
35	O-gyűrű 5,3x2	R116
36	O-gyűrű 3x2	R42